

Накладной светильник - рассеиватель микропризматический - прямой свет

Корпус из стального листа с порошковым напылением, прямоугольное сечение, встроенная система хомутиков Quicklock для быстрой сборки с предохранительным крючком и тросом для простого и быстрого монтажа Цвет корпуса белый стандартный для электротехники RAL 9016; Равномерный прямой свет для освещения рабочих мест за дисплеем по норме DIN-EN 12464-1; защита от слепящих лучей благодаря стеклу с микропризматическим рельефом со специальной техникой "Multilayer" и светоуправляющей фольгой; Встроенный светодиодный драйвер Device Type 8 (DT8). Удобное подключение к сети, , прямо на поверхности светильника, с колпачком для клеммы. Подключение к сети через 5-полюсную присоединительную клемму втычного контакта.. Light Control: netlife flex54; Regiolux Классификация: netlife flex; Управляющий сигнал: DALI-broadcast, радио; Номерной балласт (макс): 20; выход DALI ном.: 40mA; коммуникация: Bluetooth; Сенсорная техника: PIR - passive infrared; Монтажная высота (мере/макс): 2м в 3м; Область обнаружения: макс. D=12м; Название приложения: Hytronik Koolmesh; Совместимость системы: easy25, flex44, flex50, flex54, flex55, flex56; указание: увязка в сеть с другими контроллерами Hytronik Koolmesh; Расширение системы: flex54, flex55; приложение: офис, коридоры, побочные помещения, помещения для переговоров, классные комнаты; Функция: Распознавание движения, регулирование в зависимости от дневного света, коридорная функция, Guided Light, HCL (только для светильников DT8), Tunable White (только для светильников DT8), ручное диммирование. По запросу поставляется наше универсальное монтажное приспособление AVA-MH. Накладной светильник для установки на потолке. Присоединение к системе световых полос SRT с помощью монтажного ламподержателя SRGVU. Светильник с плавно регулируемой температурой цветности «Tunable white» для реализации симуляций дневного света Human Centric Lighting HCL.

параметры

номер заказа	65711046170
код EAN	4020863453269
номер таможенного тарифа	94051190
Знак прохождения контроля	IP 20, класс защиты I, для рабочих мест за дисплеем 65°<3000, F, «Человекоцентричное освещение» (HCL), Indoor, CE
Степень ударопрочности IK	IK03
Температура окружения	та 25°C
Особые свойства	Готовность к IoT «Ready for IoT»
Гарантийный срок	5 лет

электротехника

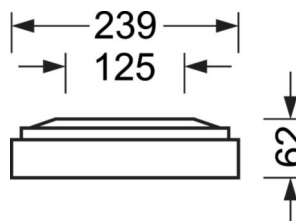
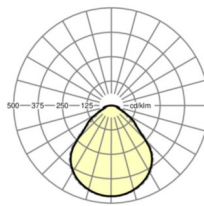
Балласт	Электронный драйвер DALI, прибор типа 8 (1 штука)
Light Control	netlife flex54
Мощность системы	34W
сетевое напряжение	230V/50Hz
автоматический предохранитель (пусковой ток)	10 штук/B10, 16 штук/B16, 16 штук/C10, 27 штук/C16
класс энергосбережения/Источник света	E

Оптика

Оснастка	LED, цветопередача/оттенок света CRI ≥ 80 / 2700K-6500K
Допуск для координаты цветности (MacAdam)	3SDCM
Фотобиологическая безопасность (светильник)	RG0
Номинальный световой поток	3950lm
Срок службы LED	100000h L80/B10 (Tq 25°C), 50000h L90/B50 (Tq 25°C)
светоотдача светильников	117lm/W
UGR поп./вдоль	18.3 / 18.6

DEEP-LINK

<https://www.regiolux.de/ru/article/65711046170>



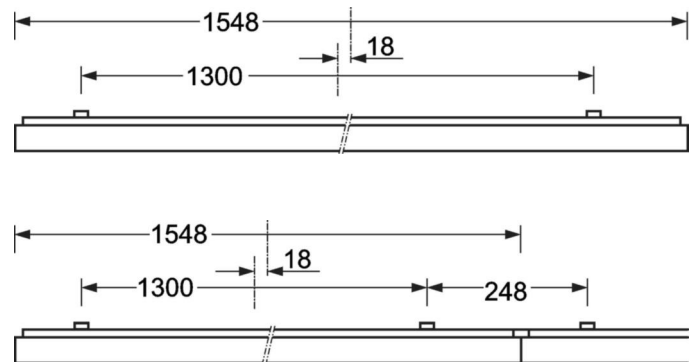
Ссылка	LED 4000lm 827-865
ηLB	100 %
Φ ↓/↑	100 % / 0 %
UGR поп./вдоль дисплей	18.3 / 18.6
	65° < 3000cd/m²

Механика

цвет корпуса	белый стандартный для электротехники RAL 9016
размеры (LxWxH/DxH)	1548mm x 239mm x 62mm
вес (нетто)	7kg
Cable entry KE (X/Y)	0mm/0mm
Вид монтажа	Потолочная одиночная установка, Монтаж потолочных магистралей, сборка несущих шин

размеры

L	1548 mm	Длина
B	239 mm	Ширина
H	62 mm	Высота
A1	1300 mm	Расстояние между точками крепежа при одиночной установке
A3	248 mm	Расстояние между точками крепежа между светильниками в световой п
A4	125 mm	Расстояние между точками крепежа (ширина)
X	0 mm	Расстояние от ввода проводов до середины светильника по оси X (вдо
Y	0 mm	Расстояние от ввода проводов до середины светильника по оси Y (поп



LC SYSTEM

параметры

Regiolux Классификация	netlife flex
Управляющий сигнал	DALI-broadcast, радио
Номерной балласт (макс)	20
выход DALI ном.	40mA
коммуникация	Bluetooth
Сенсорная техника	PIR - passive infrared
Монтажная высота (мере/макс)	2m в 3m
Название приложения	Hytronik Koolmesh
Совместимость системы	easy25, flex44, flex50, flex54, flex55, flex56

указание увязка в сеть с другими контроллерами Hytronik Koolmesh

Расширение системы flex54, flex55

приложение офис, коридоры, побочные помещения, помещения для переговоров, классные комнаты

Функция Распознавание движения, регулирование в зависимости от дневного света, коридорная функция, Guided Light, HCL (только для светильников DT8), Tunable White (только для светильников DT8), ручное диммирование

Область обнаружения

Монтажная высота	3m
Ø макс. посадки[S]	-
Ø макс. радиальный[R]	12m
Ø макс. тангенциальный[T]	12m

